

ANEMOMETRO NEW

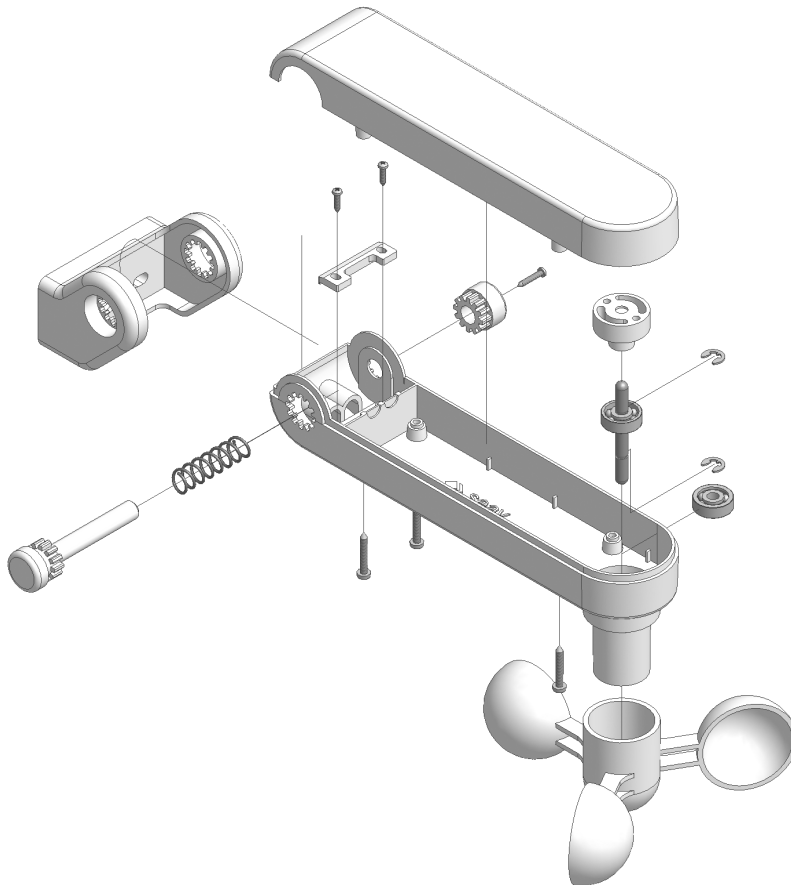


Sensore di velocità vento da utilizzare in abbinamento con centrali elettroniche SEAV per tende da sole.

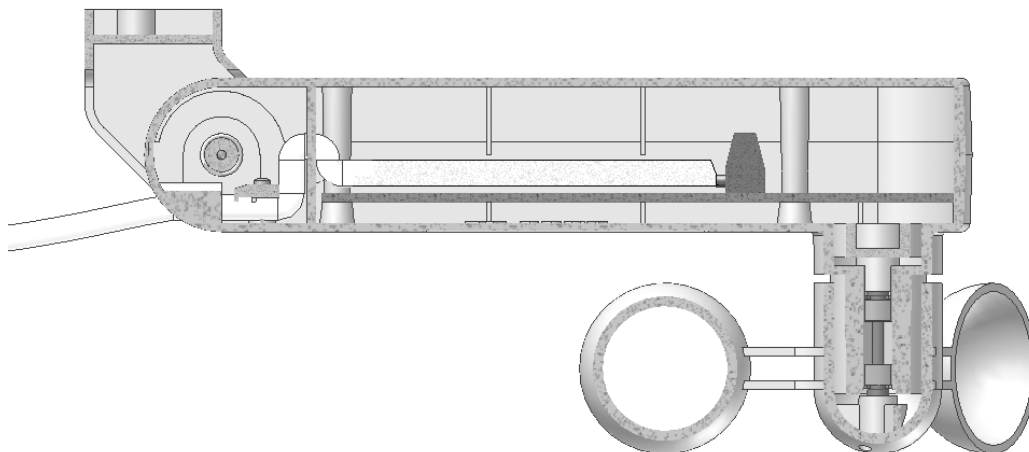
CARATTERISTICHE TECNICHE

- Portata contatto: 200 mA 100Vdc
- Chiusura contatto (impulso): 1 volta x giro
- Cavo di collegamento: uso esterno 2 x 2,5 mmq.
- Lunghezza cavo di collegamento: (AWG 12-26) 4 mt. Max.
- Temperatura d'esercizio: -10÷60°C
- Dimensioni imballo 240x185x110 mm.
- Contenitore PC UL94V-0 (IP54)

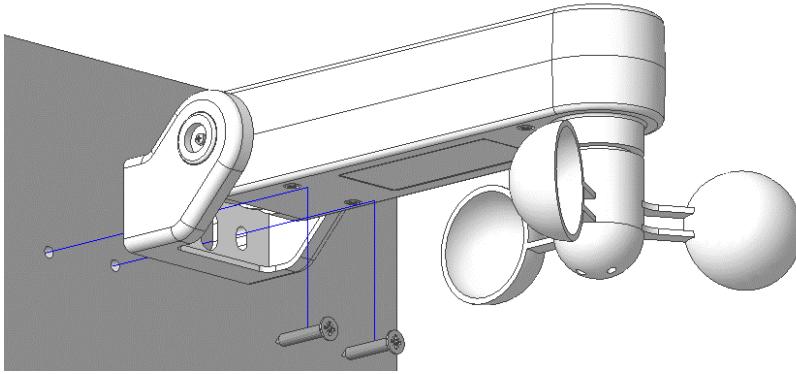
ESPLOSO PARTI MECCANICHE:



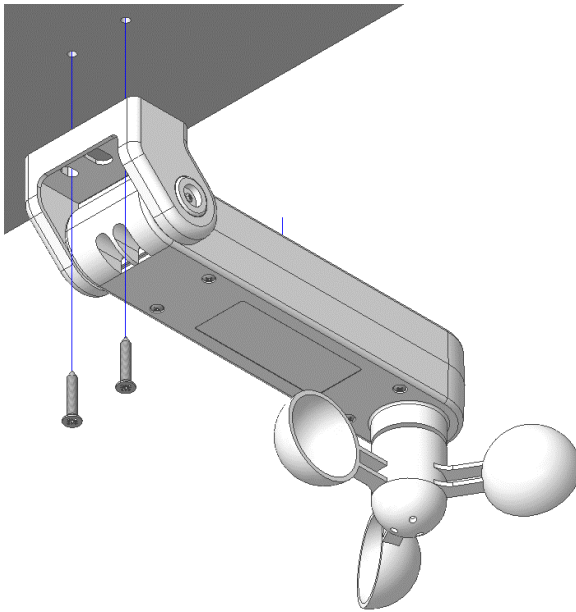
INSTALLAZIONE DEL CAVO DI COLLEGAMENTO:



INSTALLAZIONE ORIZZONTALE DELL' ANEMOMETRO:



INSTALLAZIONE VERTICALE DELL' ANEMOMETRO:



IMPORTANTE PER L'INSTALLATORE

- Il fissaggio del cavo di collegamento, deve essere garantito tramite l'assemblaggio dei serracavo fornito all'interno del prodotto.
- L'anemometro nel momento dell'installazione deve essere maneggiato con cautela assicurandosi di aver assemblato correttamente nelle parti che lo compongono.
- E' molto importante stabilire l'esatta ubicazione in modo che il prodotto venga influenzato dal vento nello stesso modo della tenda.
- Tutte le operazioni che richiedono l'apertura dell'involucro (installazione, programmazione, riparazione ecc.) devono essere eseguite esclusivamente da personale esperto.

La **SEAV s.r.l.** dichiara che il prodotto: **Anemometro New** è conforme alle specifiche della Direttiva EMC 2004/108/EC.

