

Misuratore di portata in plastica

Struttura

Il misuratore di portata basato sul principio del corpo flottante dispone di un tubo di misura in Trogamide T o in Polysulfon adatto all'uso con fluidi rispettivamente neutri o aggressivi* (tubi di misura in PVC e PVDF su richiesta). I raccordi filettati stampati alle estremità del tubo di misura servono al montaggio di bocchettoni. Gli O-ring inseriti sui lati frontali provvedono ad una tenuta affidabile tra tubo di misura e attacchi a bocchettone, senza creare forze radiali che potrebbero causare la rottura del tubo. I corpi flottanti sono disponibili in acciaio inossidabile 1.4571, PP o PVDF (a seconda del fluido di esercizio e del campo di misurazione). La scala graduata stampata sul tubo di misura è definita in base al fluido di portata corrispondente e indica la quantità della portata per es. in l/h, m³/h oppure in %. I bordi estrusi a coda di rondine servono ad alloggiare indicatori ottici del valore nominale, dispositivi di fine corsa e dispositivi di segnalazione.

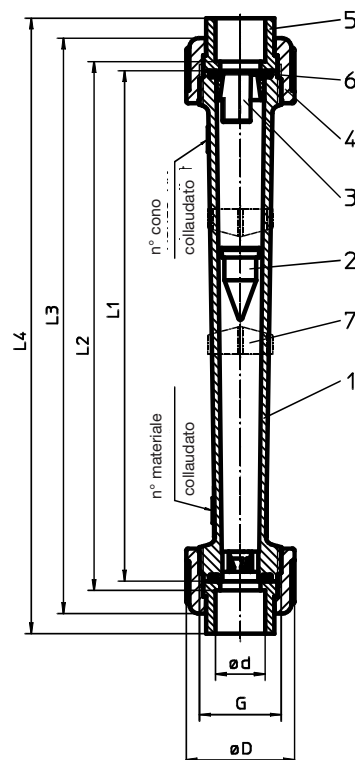
Vantaggi

- elevata precisione di misurazione, facilità di utilizzo
- infrangibile, resistente alla corrosione
- disponibilità di oltre 500 scale standard e oltre 3000 scale speciali, possibilità di realizzare ulteriori scale graduate in qualsiasi momento
- la scala riprodotta è grande e ben visibile

* vedi Indicazioni fluido di esercizio a pag.2

Dimensioni versione con attacchi in PVC (mm)

DN	ød	G	øD	L1	L2	L3	L4
10	16	G 3/4	35	165	171	186	199
15	20	G 1	43	170	176	192	208
20	25	G 1 1/4	53	185	191	210	229
25	32	G 1 1/2	59	200	206	226	250



Dimensioni O-ring (mm)

DN	O-ring dimensions (mm)
10	15,5 x 2,6
15	20,2 x 3,5
20	28,0 x 3,5
25	33,0 x 3,5



Dati tecnici

Fluido di esercizio

Fluidi aggressivi, neutri - gassosi o liquidi - che non influiscono negativamente sulle caratteristiche fisiche e chimiche del materiale del tubo di misura, del flottante, delle guarnizioni e degli elementi di raccordo.

Pressione di esercizio

Tubo di misura con bocchettoni in plastica	10 bar
Tubo di misura con bocchettoni in metallo	15 bar

Dati per l'ordinazione

Modello

Flottante	Fluido	Tipo
PP	liquidi + gas	855
PP con magnete	liquidi + gas	865
NIRO 1.4571	liquidi	857
NIRO 1.4571 con magnete	liquidi	867
PP	gas	875
PP con magnete	gas	885
PVDF	liquidi + gas	870
PVDF con magnete	liquidi + gas	880

Materiale di tenuta

Codice

O-Ring	FPM	4
O-Ring	EPDM	14

Materiale bocchettoni di raccordo

Codice

PVC-U		1
PP		5
GT	ghisa malleabile	6
VA	acciaio inox 1.4571	7
PVDF		20

Diametro nominale (mm)

Codice

DN 10	10
DN 15	15
DN 20	20
DN 25	25

Dimensioni tubo di misura

Codice

Vedi Tabella pag. 4 e 5

Campo di misura

Codice

Vedi Tabella pag. 4 e 5

Forma del corpo

Codice

A via diritta	D
---------------	---

Tipo di raccordo

Codice

Raccordi filettati con attacchi a bocchettone:
boccola flangiata DIN (manicotto adesivo o saldato) 7

Raccordi filettati con attacchi a bocchettone:
inserto allungato per saldatura di testa a IR 78

Materiale tubo di misura

Codice

Trogamid-T	limiti di temperatura 0- 60°C*	21
Polysulfon	limiti di temperatura 0-100°C*	22
PVC	su richiesta	
PVDF	su richiesta	

* temperature valide per l'acqua

Nota:

Le portate indicate a pag. 4 e 5 corrispondono alle reali graduazioni delle scale. Nelle ordinazioni, invece, le portate sono indicate come segue:

fluidi liquidi: l/h
fluidi gassosi: Nm³/h

Avvertenze per l'ordinazione:

Si richiedono le seguenti indicazioni:

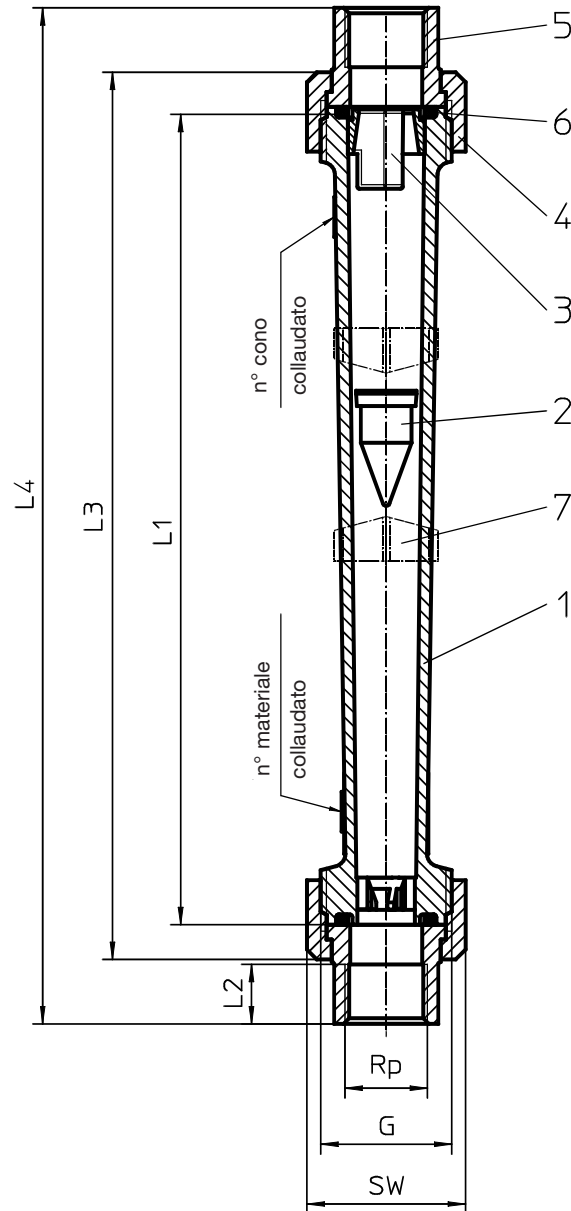
1. tipo di fluido
2. concentrazione del fluido (%)
3. campo di misurazione portata desiderato (l/h, m³/h, kg/h)
4. pressione di esercizio relativa o assoluta (bar)
5. temperatura del fluido (°C)
6. viscosità del fluido
7. peso specifico del fluido
8. flottante con o senza magnete

Esempio di ordine

	855	10	D	7	21	14	1	13	60
Modello (corpo flottante) PP	855								
Diametro nominale (Codice)		10							
Forma del corpo (Codice)			D						
Tipo di raccordo (Codice)				7					
Materiale tubo di misura (Codice)					21				
Materiale di tenuta (Codice)						14			
Materiale bocchettoni di raccordo (Codice)							1		
Dimensioni tubo di misura (Codice)								13	
Campo di misura max. (z.B. 60 l/h H ₂ O)									60

Dimensioni versione con attacco in ghisa malleabile (DIN 2999, parte 1) (mm)

DN	G	Rp	SW	L1	L2	L3	L4
10	G 3/4	Rp 3/8	32	165	12	180	207
15	G 1	Rp 1/2	41	170	13	185	215
20	G 1 1/4	Rp 3/4	50	185	16	201	230
25	G 1 1/2	Rp 1	55	200	19	219	250



Elenco pezzi di ricambio

Pos.	Descrizione	Pezzi
1	Tubo di misura	1
2	Corpo flottante	1
3	Arresto superiore	1
4	Dado per raccordi	2
5	Inserto	2
6	O-ring (vedi Tabella)	2
7	Indicatore del valore nominale	2

Classe di precisione: 4 secondo VDE/VDI 3513, foglio 2, ovvero $\pm 1\%$ del valore finale e $\pm 3\%$ del valore misurato.

Scelta della scala */** (fluidi liquidi)

	Diametro nominale	Acqua H ₂ O	Soda caustica NaOH 30%	Soda caustica NaOH 45%	Soda caustica NaOH 50%	Acido clor. HCl 30-33%	Dimensioni tubodim. misura	Attacco PVC	Attacco in ghisa malleabile	
	(mm)	Tubo:: Trogamid-T Polysulfon	Tubo:: Trogamid-T Polysulfon	Tubo:: Trogamid-T Polysulfon	Tubo:: Trogamid-T Polysulfon	Tubo:: Polysulfon Polysulfon	Codice	Peso (kg)		
GEMÜ 855/865 Materiale del flottante PP (GEMÜ 865 con magnete)	10	2 - 25 l/h	0,25 - 3,75 l/h	0,05 - 0,85 l/h	0,025 - 0,6 l/h	1 - 20 l/h	11	0,07	0,18	
	10	2 - 40 l/h	0,5 - 8 l/h	0,1 - 2 l/h	0,05 - 1,45 l/h	2 - 32 l/h	12	0,07	0,18	
	10	5 - 60 l/h	1 - 20 l/h	0,25 - 4,75 l/h	0,25 - 3,25 l/h	2 - 54 l/h	13	0,07	0,18	
	10	10 - 100 l/h	2,5 - 45 l/h	0,5 - 12,5 l/h	0,5 - 9 l/h	5 - 90 l/h	14	0,07	0,18	
	10	15 - 160 l/h	5 - 80 l/h	1 - 30 l/h	1 - 22 l/h	10 - 150 l/h	15	0,07	0,18	
	15	5 - 60 l/h	1 - 15 l/h	0,25 - 3,25 l/h	0,1 - 2,4 l/h	2,5 - 50 l/h	21	0,12	0,30	
	15	10 - 100 l/h	2 - 34 l/h	0,5 - 8 l/h	0,25 - 5,5 l/h	5 - 80 l/h	22	0,12	0,30	
	15	15 - 160 l/h	5 - 65 l/h	1 - 18 l/h	0,5 - 13,5 l/h	10 - 130 l/h	23	0,12	0,30	
	15	20 - 250 l/h	5 - 130 l/h	2,5 - 45 l/h	2 - 32 l/h	20 - 220 l/h	24	0,12	0,30	
	15	30 - 320 l/h	10 - 170 l/h	2,5 - 65 l/h	2,5 - 47,5 l/h	20 - 260 l/h	25	0,12	0,30	
	20	15 - 160 l/h	2,5 - 62,5 l/h	1 - 15 l/h	0,5 - 11 l/h	10 - 135 l/h	31	0,21	0,48	
	20	20 - 250 l/h	5 - 115 l/h	2 - 32,5 l/h	1 - 24 l/h	20 - 210 l/h	32	0,21	0,48	
	20	40 - 400 l/h	10 - 190 l/h	2,5 - 70 l/h	2,5 - 50 l/h	25 - 325 l/h	33	0,21	0,48	
	20	60 - 640 l/h	25 - 375 l/h	10 - 180 l/h	5 - 130 l/h	50 - 550 l/h	34	0,21	0,48	
	25	20 - 250 l/h	5 - 110 l/h	2 - 29 l/h	1 - 20 l/h	20 - 200 l/h	41	0,29	0,61	
	25	40 - 400 l/h	10 - 200 l/h	2,5 - 70 l/h	2,5 - 50 l/h	30 - 340 l/h	42	0,29	0,61	
	25	60 - 640 l/h	20 - 380 l/h	10 - 150 l/h	5 - 120 l/h	50 - 550 l/h	43	0,29	0,61	
	25	100 - 1000 l/h	25 - 650 l/h	25 - 350 l/h	10 - 260 l/h	100 - 900 l/h	44	0,29	0,61	
	GEMÜ 857/867 Materiale del flottante 1.4571 (GEMÜ 867 con magnete)	10	4 - 40 l/h	0,5 - 8,5 l/h	0,1 - 2 l/h	0,05 - 1,4 l/h	-	11	0,08	0,19
		10	5 - 60 l/h	1 - 19 l/h	0,25 - 4,5 l/h	0,25 - 3,25 l/h	-	12	0,08	0,19
10		10 - 100 l/h	2,5 - 40 l/h	0,5 - 11 l/h	0,5 - 8 l/h	-	13	0,08	0,19	
10		15 - 160 l/h	5 - 85 l/h	1 - 28 l/h	1 - 21 l/h	-	14	0,08	0,19	
10		20 - 250 l/h	10 - 150 l/h	2,5 - 60 l/h	2,5 - 47,5 l/h	-	15	0,08	0,19	
15		10 - 100 l/h	2,5 - 37,5 l/h	0,5 - 9 l/h	0,25 - 6,5 l/h	-	21	0,13	0,31	
15		15 - 160 l/h	5 - 75 l/h	1 - 22 l/h	1 - 15 l/h	-	22	0,13	0,31	
15		20 - 250 l/h	5 - 140 l/h	2,5 - 50 l/h	2 - 36 l/h	-	23	0,13	0,31	
15		40 - 400 l/h	10 - 250 l/h	5 - 110 l/h	5 - 85 l/h	-	24	0,13	0,31	
15		50 - 500 l/h	20 - 300 l/h	10 - 160 l/h	5 - 120 l/h	-	25	0,13	0,31	
20		20 - 250 l/h	5 - 135 l/h	2,5 - 42,5 l/h	2 - 30 l/h	-	31	0,24	0,51	
20		40 - 400 l/h	10 - 230 l/h	5 - 90 l/h	2,5 - 65 l/h	-	32	0,24	0,51	
20		60 - 600 l/h	25 - 350 l/h	10 - 180 l/h	5 - 135 l/h	-	33	0,24	0,51	
20		100 - 1000 l/h	25 - 650 l/h	25 - 400 l/h	20 - 320 l/h	-	34	0,24	0,51	
25		40 - 400 l/h	10 - 220 l/h	5 - 75 l/h	2,5 - 55 l/h	-	41	0,34	0,66	
25		50 - 650 l/h	20 - 380 l/h	10 - 180 l/h	5 - 135 l/h	-	42	0,34	0,66	
25		100 - 1000 l/h	25 - 650 l/h	25 - 400 l/h	20 - 300 l/h	-	43	0,34	0,66	
25		150 - 1600 l/h	50 - 1100 l/h	50 - 750 l/h	25 - 650 l/h	-	44	0,34	0,66	

* le scale riportate su questa scheda dati sono riferite a 20°C

** campi di misurazione della quantità di portata minori o maggiori vedi pag. 6 oppure schede dati GEMÜ 800, 840. Altri su richiesta.

Tubi di misura in PVC e PVDF su richiesta

Scelta della scala (fluidi gassosi)

	Diametro nominale	Fluido aria Rilevazione a 1 bar assoluto e a 20°C Trogamide-T, Plysulfon	Dimensioni tubo di misura	Attacco in PVC	Attacco in ghisa malleabile
	(mm)		Codice	Peso (kg)	
GEMÜ 875 Materiale del flottante PP (senza magneti)	10	20 - 360 N l/h	11	0,07	0,18
	10	50 - 550 N l/h	12	0,07	0,18
	10	100 - 900 N l/h	13	0,07	0,18
	10	0,15 - 1,5 Nm ³ /h	14	0,07	0,18
	10	0,2 - 2,4 Nm ³ /h	15	0,07	0,18
	15	100 - 900 N l/h	21	0,11	0,29
	15	0,15 - 1,5 Nm ³ /h	22	0,11	0,29
	15	0,2 - 2,4 Nm ³ /h	23	0,11	0,29
	15	0,4 - 3,8 Nm ³ /h	24	0,11	0,29
	15	0,4 - 4,8 Nm ³ /h	25	0,11	0,29
	20	0,2 - 2,5 Nm ³ /h	31	0,19	0,46
	20	0,25 - 3,75 Nm ³ /h	32	0,19	0,46
	20	0,5 - 5,5 Nm ³ /h	33	0,19	0,46
	20	1 - 10 Nm ³ /h	34	0,19	0,46
	25	0,4 - 4 Nm ³ /h	41	0,25	0,57
	25	0,5 - 6 Nm ³ /h	42	0,25	0,57
25	1 - 10 Nm ³ /h	43	0,25	0,57	
25	1 - 16 Nm ³ /h	44	0,25	0,57	
GEMÜ 885 Materiale del flottante PP (senza magneti)	20	0,75 - 6,5 Nm ³ /h	31	0,19	0,46
	20	1 - 10 Nm ³ /h	32	0,19	0,46
	20	1 - 14,5 Nm ³ /h	33	0,19	0,46
	20	1 - 24 Nm ³ /h	34	0,19	0,46
	25	1 - 10 Nm ³ /h	41	0,25	0,57
	25	2 - 16 Nm ³ /h	42	0,25	0,57
	25	3 - 24 Nm ³ /h	43	0,25	0,57
	25	5 - 37,5 Nm ³ /h	44	0,25	0,57

Sulla serie 875:

Attenzione! Con fluidi gassosi, il campo di misurazione varia con la pressione di esercizio. Si prega di indicarla.

Scale graduate speciali:

Con altri fluidi e con condizioni di funzionamento diverse dai modelli standard indicati sono disponibili scale graduate speciali. Si prega di leggere le avvertenze per l'ordinazione (vedi pag.2).

Accessori per misuratore di portata GEMÜ 850

Per poter utilizzare in modo ancora più versatile il misuratore di portata GEMÜ 850, sono stati studiati una serie di accessori specifici per questo apparecchio che possono essere installati al tubo di misura in un momento successivo, senza doverlo modificare. Il flottante, però, deve essere sostituito con un flottante munito di magnete.



GEMÜ 1256 per DN 10, 15, 20
Indicatore valore limite massimo
(interruttore magnetico potere di apertura
10 VA)

GEMÜ 1257 per DN 10, 15, 20
Indicatore valore limite minimo
(interruttore magnetico potere di apertura
10 VA)



GEMÜ 1271 per DN 10, 15, 20
Indicatore valore misurato per rilevamento
costante del livello del flottante mediante resi-
stenza 0-10 k Ω

GEMÜ 1271 per DN 25
Indicatore valore misurato per rilevamento
costante del livello del flottante mediante resi-
stenza 0-10 k Ω

GEMÜ 1273 per DN 10, 15, 20
Indicatore valore misurato per rilevamento
costante del livello del flottante mediante seg-
nale di corrente 4-20 mA con trasduttore di
misurazione a 2 scale integrato

GEMÜ 1273 per DN 25
Indicatore valore misurato per rilevamento
costante del livello del flottante mediante seg-
nale di corrente 4-20 mA con trasduttore di
misurazione a 2 scale integrato



GEMÜ 1275
Visualizzatore digitale
Modelli: visualizzazione con e
senza contatti limite
Quadro dei comandi incorporato
secondo DIN 43700-96x48
Avvertenza: fornitura standard
della clip di fissaggio



GEMÜ 3000
Contatore della quantità di portata
con dosaggio di carico e trasduttore
di misurazione
Modelli: quadro dei comandi
incorporato secondo
DIN 43700-96x96
Avvertenza: fornitura standard della
clip di fissaggio
(la figura mostra il GEMÜ 3000 senza
clip di fissaggio)

Per questi accessori è disponibile un prospetto separato. Se interessati, richiederlo.

Altri articoli dell'assortimento:

- valvole in materiale sintetico a funzionamento pneumatico, elettrico e manuale.
- valvole in metallo a funzionamento pneumatico, elettrico e manuale.

Consultate il programma generale ed il listino prezzi per altri tipi di misuratori di portata, di accessori e di prodotti.
Contattate i nostri uffici.



GEMÜ® UNTERNEHMENSBEREICH
VENTIL-, MESS- UND REGELSYSTEME